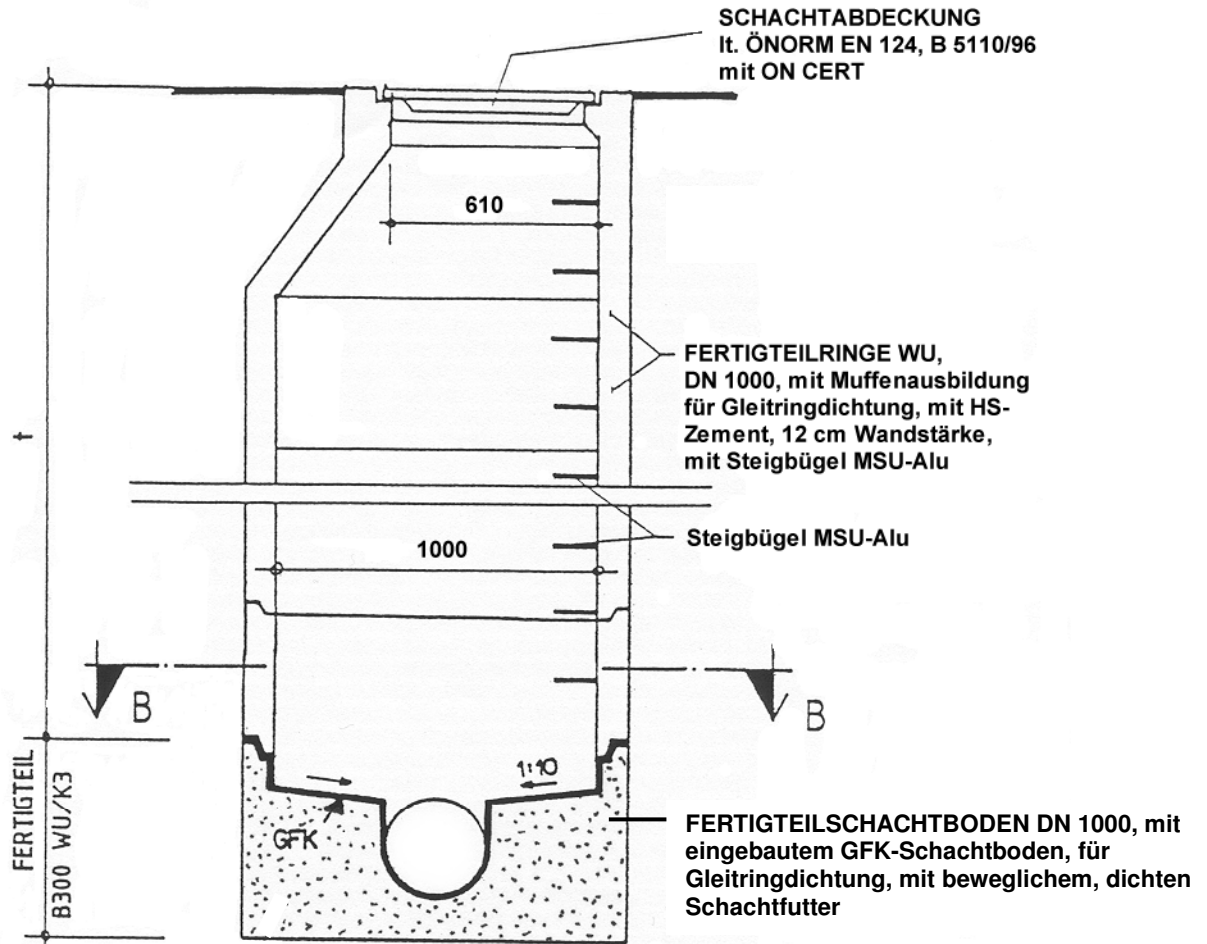


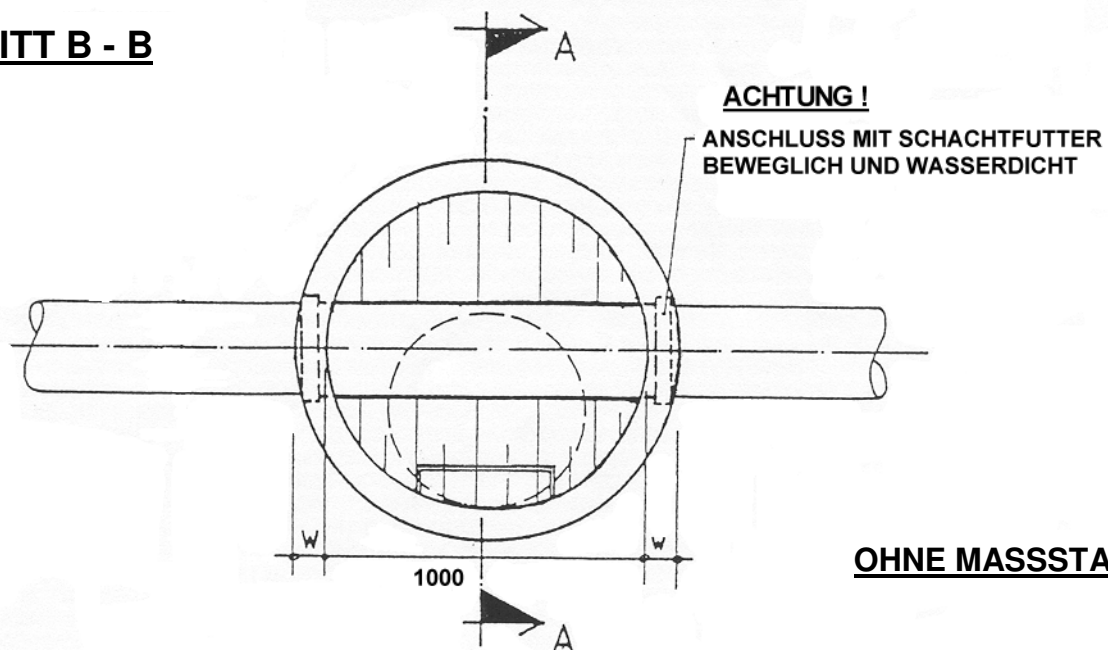
# REGELPLAN - KONTROLLSCHACHT

(WASSERDICHT HERSTELLEN)

## SCHNITT A - A



## SCHNITT B - B



**OHNE MASSSTAB !**