

## TECHNISCHE BEDINGUNGEN – ANSCHLUSSKANALISATIONEN Errichtung - Abnahme und Prüfung - Betrieb und Wartung

### A) ALLGEMEINE BEDINGUNGEN:

1. Die nachstehenden technischen Bedingungen für Anschlusskanalisationen gelten für alle Neu- und Umbauten bzw. Erweiterungen von Schmutzwasserkanalisationen im Verbandsgebiet des Reinhalteverbandes Salzach-Pongau. Für Regenwasserkanalisationen dienen sie als Empfehlung.
2. Neuanschlüsse sowie alle Abänderungen eines Anschlusses an eine öffentliche Kanalisationsanlage sind gemäß Wasserrechtsgesetz (WRG) i.d.g.F. meldepflichtig und **müssen vor** Errichtung bzw. Änderung behördlich bewilligt werden. Zur raschen Erledigung von Bewilligungen sind daher möglichst vollständige Planunterlagen (Projekte) der Meldung beizulegen.  
Jegliche zukünftige Abänderungen an Anschlusskanalisationen sind **vor** Ausführung meldepflichtig und dem Kanalisationsunternehmen rechtzeitig schriftlich zur Kenntnis zu bringen. Jegliche Änderungen in Bezug auf Menge, Art oder Zusammensetzung des eingeleiteten Abwassers sind bewilligungspflichtig.
3. Die Ausführung von Entwässerungsanlagen **innerhalb und außerhalb** von Gebäuden darf nur durch dazu **befugte** Fachfirmen erfolgen. Mit der Ausführung darf erst nach schriftlicher Zustimmung begonnen werden.
4. Jeder Anschlusswerber hat sich selbst gegen **Rückstau** aus der öffentlichen Kanalisation zu sichern (Sbg. BTG. idgF. bzw. ÖNORM-EN 12056 idgF.). Abwasser, welches **unterhalb** der Rückstauenebene anfällt, ist über eine automatische Abwasserhebeanlage mit Rückstauschleife der Anschlusskanalisation zuzuführen. Abwasserhebeanlagen sind nach ÖNORM EN 12056-4 zu planen, zu bemessen und zu warten. **Nur in Ausnahmefällen** sind Rückstauverschlüsse für nicht fäkalhaltige Abwässer zulässig. Diese sind grundsätzlich im Gebäudeinneren und nach einer Kontrollöffnung (Schacht oder Putzstück . groß/oval) einzubauen.  
Entwässerungsanlagen innerhalb von Gebäuden sind mit einer ausreichend dimensionierten Entlüftung über Dach auszuführen - ÖNORM-EN 12056.
5. Die gesamte Anschlusskanalisation muss so errichtet werden, dass die erforderlichen Druckproben und Farbkamerabefahrungen bis in das Gebäudeinnere möglich sind. Es ist daher im Gebäudeinneren **vor allen** Verzweigungen und Anschlüssen eine leicht zugängliche Öffnung (Schacht oder Putzstück mit großer ovaler Öffnung) in der Grundleitung zu errichten, die eine Absperrung für die Dichtheitsprüfung ermöglicht.
6. Die gesamte Anschlusskanalisation ist im **Trennsystem** auszuführen. Alle anfallenden Niederschlagswässer sind in die öffentliche Regenwasserkanalisation einzuleiten, auf eigenem Grundstück zu versickern oder in einen geeigneten Vorfluter einzuleiten.
7. Grundstückszufahrten bzw. Zugänge sind so zu gestalten, dass Niederschlagswässer **nicht** auf öffentlichen Grund bzw. auf Nachbargrundstücke abfließen können.
8. Für die Errichtung, Abnahme und Prüfungen, Betrieb und Wartung, sind die folgenden ÖNORMen idgF. bindend einzuhalten: ÖNORM B 2501 bzw. EN 12056, B 2503 bzw. EN 1610 und EN 752, B 2504.  
Haus- und Anschlusskanalisationen haben dem Stand der Technik laut WRG idgF. zu entsprechen.

### B) ERRICHTUNG – Rohre und Formstücke: *beiliegende Regelblätter beachten*

#### 1. ROHRMATERIAL:

Für Schmutzwasserkanäle sind idR. nur Rohre und Formstücke aus PVC-U, Reihe UD für Erdverlegung, mindestens SN8 gemäß **ÖNORM EN 1401-1** - mit angeformter Steckkupplung und Lippendichtring aus Synthetikgummi zu verwenden. Die Mindestnennweite beträgt **DN 150**. Regenwasserkanäle sind nach dem zu erwartenden Abfluss zu bemessen. Es dürfen **ausschließlich** fabriksneue, unbeschädigte Kanalrohre und Schachteile eingebaut werden!

#### 2. EINBAUBEDINGUNGEN:

Das **Mindestgefälle hat 2,0 %** zu betragen.

Es ist besonders auf eine absolut dichte Ausführung und normgerechte Rohrbettung zu achten! Die Sohlzone muss eine Höhe von mind. 10 cm haben. Die Überdeckungszone (Rohroberkante bis OK-Bettung) muss im verdichteten Zustand eine Höhe von mindestens 30 cm aufweisen. Als Rohrbettungsmaterial ist Kies mit Korngröße 4/8 zu verwenden.

Sind Bögen erforderlich, so dürfen sie bis DN 200 **maximal 15°** und ab DN 200 **maximal 30°** betragen! Müssen ausnahmsweise mehrere Bögen hintereinander eingebaut werden, muss zwischen jedem Bogen ein mindestens 50 cm langes, gerades Rohrstück eingebaut werden.

In einem Abstand von **maximal 100 cm** von jedem Schachtanschluss ist eine Muffe als Gelenk zu situieren! Bögen dürfen **nicht** direkt an den Schacht eingebaut werden, es ist zumindest ein 50 cm langes, gerades Rohrstück vor dem Bogen zu situieren.

## **C) ERRICHTUNG – Schächte:** *beiliegende Regelblätter beachten*

### **1. SCHACHTBAUTEILE:**

- a) Fertigteilschachtboden: DN 1000 mit eingebautem GFK-Schachtboden (Sohle+Berme+Schachtfutter), geeignet zum Anschluss für PVC-Rohre, mind. 12 cm Wandstärke mit Gleitringdichtung, mit beweglichem, dichten Schachtfutter, mit HS-Zement (erhöht sulfatbeständiger Zement nach ÖNORM B 3305) . wasserundurchlässig (WU); Anschlussmuffen, Gerinne und Berme in einem Stück aus glasfaserverstärktem Kunststoff (GFK) gefertigt.
- b) Schacht-Ring: DN 1000, mit Gleitringdichtung; mit Steigbügel MSU-Alu neu, 12 cm Wandstärke, mit HS-Zement, WU - wasserundurchlässig. **Vorzugsweise** sind Monolithschächte (aus einem Stück gefertigt) einzubauen. Es dürfen **ausschließlich** fabriksneue, unbeschädigte Schachtteile eingebaut werden!
- c) Schacht-Konus: DN 1000/600, mit Gleitringdichtung; mit Steigbügel MSU-Alu neu, 12 cm Wandstärke, mit HS-Zement, WU - wasserundurchlässig.
- d) Monolith-Schachtrohrkonus: DN 1000/600 (in verschiedenen Höhen lieferbar), mit Gleitringdichtung; mit Steigbügel MSU-Alu neu, 12 cm Wandstärke, mit HS-Zement, WU - wasserundurchlässig.
- e) Schacht-Ausgleichsring: DN 600, 12 cm Wandstärke, verschiebesicher, mit HS-Zement. **Vorzugsweise** in einem Stück, es sind 5, 10, 15 und 20 cm im Handel erhältlich!
- f) Schacht-Abdeckung: entsprechend ÖNORM EN 124 sowie ÖN B 5110/96 **mit ON CERT**  
Für befahrbare Flächen **nur** Klasse D, ansonsten Klasse C.  
Deckel: austauschbar, GE, **ohne** Ventilations- oder sonstige Öffnungen (gilt nicht für reine RW-Schächte)  
Rahmen: GE, rund, glattes Auflager mit Dämpfungsring, **ohne Öffnungen** für Schmutzfangtasse
- g) Abstürze: Absturzpfeifen sind nur nach beiliegendem Regelplan auszuführen.

**In RW-Schächten, in Straßen- bzw. Hofeinläufen sowie in Rigole und Dacheinläufen sind Schmutzfangtassen bzw. Laubfänger einzubauen und regelmäßig zu warten!**

### **2. EINBAUBEDINGUNGEN:**

Auf eigenem Grund ist ein Hausanschlussschacht zu errichten, der mind. 1,0 m - maximal 5,0 m innerhalb der eigenen Grundgrenze zu situieren ist. Für die Schächte sind vorzugsweise "Monolith-Schachtrohrkonuse" zu verwenden.

Der Abstand Konusoberkante bis Deckeloberkante (Schachthals) darf **maximal 30 cm** betragen! Eventuell erforderliche Ausgleichsringe sind daher in der entsprechenden Stärke einzubauen . eine Stapelung von Ausgleichsringen ist **verboten!**

Als Schachtabdeckung dürfen nur Deckel ohne jegliche Öffnungen im Deckel und Rahmen eingebaut werden. In befahrbaren Flächen dürfen nur Schachtabdeckungen der Klasse D verwendet werden.

### **3. BESTANDSANSCHLÜSSE:**

Die Anschlussbedingungen an bestehende Schächte (auch bei Pfeifen) werden gesondert bekannt gegeben. Auf einen dauerhaft wasserdichten Anschluss ist zu achten. In einem Abstand von **maximal 100 cm** von jedem Schachtanschluss ist eine Muffe als Gelenk zu situieren! Bögen dürfen **nicht** direkt an den Schacht eingebaut werden, es ist zumindest ein gerades Rohrstück mit einer Länge von 50 cm nach dem Schachtanschluss zu situieren.

Anschlussöffnungen an bestehende Schächte dürfen nur in bewilligten Ausnahmefällen und **NUR mittels Kernbohrung und Schachtfutter** hergestellt werden.

## **D) AUFZULASSENDE ANLAGEN:**

Bestehende Kanalstränge oder Anschlüsse, die nicht mehr verwendet werden, sind auszubauen oder beidseitig dauerhaft wasserdicht zu verschließen. Abbruchmaterial ist gesetzeskonform zu entsorgen.

Aufzulassende Vorreinigungsanlagen, Kleinkläranlagen, Sickergruben usw. sind durch eine Fachfirma entleeren zu lassen und anschließend abzutragen. Das Abbruchmaterial ist gesetzeskonform zu entsorgen.

## **E) ABNAHMEBEDINGUNGEN:**

### **1. VORABNAHME:**

**Die gesamte Anschlusskanalisation muss vom RHV bei offener Künette abgenommen werden!** Dazu muss die Rohrbettung bis jeweils Rohrunterkante (Sohlzone) fertiggestellt sein. Um nochmaliges Aufgraben zu vermeiden, muss die Meldung rechtzeitig erfolgen. Im Zuge der Vorabnahme sind Einmaßskizzen mit Sperrmaßen anzufertigen.

Ist das Ergebnis der Vorabnahme positiv, kann unter Umständen auf eine Farbkamerabefahrung verzichtet werden.

## 2. FERTIGMELDUNG:

Die Fertigstellung der gesamten Anschlusskanalisation (SW und RW) ist schriftlich zu melden. Der Fertigmeldung sind die folgenden Bestandsunterlagen beizulegen:

- a) Eine Bestätigung des ausführenden Unternehmens über die vorschreibungs- und ÖNORM-gemäße Ausführung mit Lageplan im Maßstab 1:500 und falls gefordert Längenschnitt 1:500/50 jeweils zweifach.  
Zur Einspielung in den Kanalkataster ist die gesamte Anschlusskanalisation (SW und RW samt Einlauf- und Sickerschächten, Rigolen usw.) im Zuge der baubehördlich vorgeschriebenen Endvermessung durch einen befugten Geometer einmessen zu lassen (§ 17 BPG). Bei Schächten sind auch die Sohliefen einzumessen.  
Die entsprechenden Lagepläne sind in analoger und **in digitaler Form** im Format DXF oder DWG (Version <12) zu liefern.
- b) Die Nachweise der Dichtheit durch ein zertifiziertes Unternehmen (gemäß ÖNORM EN 1610) für die Anschlusskanalisation und bei Bedarf der Schächte.  
Eine Videoaufzeichnung auf DVD bzw. VHS-Band mit Protokoll über die Farbkamerabefahrung durch ein zertifiziertes Unternehmen.
- c) Die Nachweise der ordnungsgemäßen Entsorgung aufgelassener Anlagenteile.

## 3. SCHLUSSABNAHME Æ INBETRIEBNAHME:

Die Schlussabnahme erfolgt nach Gesamtfertigstellung aller Anlagenteile.

Vor der Schlussabnahme und Inbetriebnahme sind alle Anlagenteile zu säubern und zu reinigen. Rohrkanäle sind durch ein befugtes Unternehmen spülen zu lassen. Das Spülgut ist vor dem öffentlichen Kanal abzusaugen und gesetzeskonform zu entsorgen.

Die Inbetriebnahme darf erst nach schriftlicher Zustimmung erfolgen.

## F) PRÜFUNGEN:

Laut gesetzlichen Grundlagen ist die gesamte Anschlusskanalisation nach Fertigstellung wie folgt zu prüfen:

1. Dichtheitsprobe vom öffentlichen Hauptkanal (Anschlusschacht) bis in das Hausinnere samt Schächte
2. Farbkamerabefahrung wie 1.
3. Prüfung auf Fehlan schlüsse . Nebelung

Die Prüfungen dürfen nur durch ein befugtes und zertifiziertes Unternehmen durchgeführt werden. Die allgemeinen Bedingungen des RHV für Beweissicherungen sind bei allen Prüfmaßnahmen einzuhalten.

## G) BETRIEB und WARTUNG:

1. Nur die regelmäßige sorgfältige Wartung, das rechtzeitige Entfernen abgelagerter Stoffe und die sofortige Behebung von Schäden gewährleisten die einwandfreie Funktion der Anschlusskanalisation. Alle Anlagenteile sind daher nach Bedarf, jedoch mindestens **einmal jährlich** in dieser Hinsicht zu kontrollieren. Die Schmutzwasserkanalisation ist mindestens alle **fünf** Jahre durch ein befugtes Unternehmen reinigen zu lassen. Zusätzliche Wartungs- bzw. Reinigungsintervalle können nach Bedarf vorgeschrieben werden. Das Kanalräumgut ist **vor** der Einbindung in den öffentlichen Kanal abzusaugen und gesetzeskonform zu entsorgen.
2. Die gesamte Anschlusskanalisation ist entsprechend den gesetzlichen Vorschriften zu betreiben, zu warten und in ordnungsgemäßem Zustand zu halten.
3. Die Abstandsbestimmungen zu anderen Leitungen gemäß ÖNORM B 2533 sind einzuhalten. Die Kanäle dürfen weder ver- noch überbaut werden. Bei zukünftigen Bauten ist ein Mindestabstand von 2,0 m von der Kanalachse bzw. von der Schachtaußenkante einzuhalten.  
Tiefwurzelnde Bepflanzungen in der Kanaltrasse sind zu unterlassen.  
Alle Schächte sind jederzeit zu Kontroll- und Wartungszwecken frei zugänglich zu halten und dürfen nicht überschüttet werden.
4. In die Schmutzwasserkanalisation dürfen nicht eingeleitet werden:  
Feuer- und zündschlaggefährliche, außergewöhnlich säurehaltige, benzinhaltige, ölhaltige, stark fetthaltige, radioaktive oder heiße Flüssigkeiten, Jauche, Gülle, Trester- und Brennrückstände (Maische).  
Feste Stoffe, Abfälle, Hygieneartikel, Fette, Öle sowie Speisereste udgl. dürfen **nicht** eingeleitet werden.  
Regen-, Oberflächen-, Dach- und Drainagewässer, Hang-, Quell- und Schwimmbadwässer dürfen **nicht** in den Schmutzwasserkanal eingeleitet werden.

## ANHANG Æ Regelpläne:

Rohrbettung - Kontrollschacht

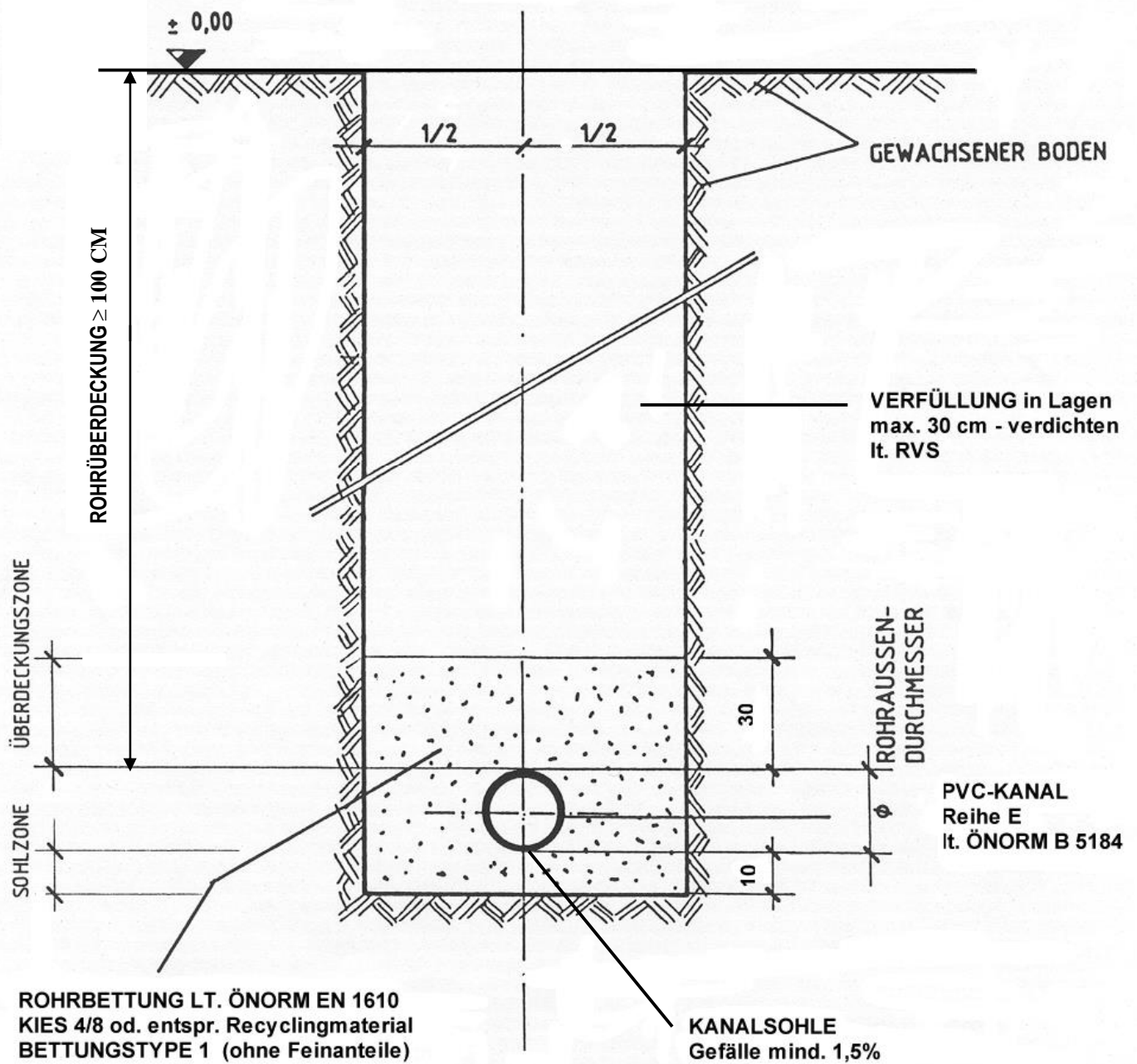
## GESETZLICHE GRUNDLAGEN:

Wasserrechtsgesetz - WRG und Allgemeine Abwasseremissionsverordnung - AAEV idgF.

Salzburger Baupolizeigesetz idgF., Salzburger Bautechnikgesetz idgF., Verordnungen der Salzburger Landesregierung idgF.

ÖNORM B 2501 und EN 12056, B 2503 und EN 1610, EN 752 sowie B 2504 jeweils idgF.

# REGELPLAN - ROHRBETTUNG

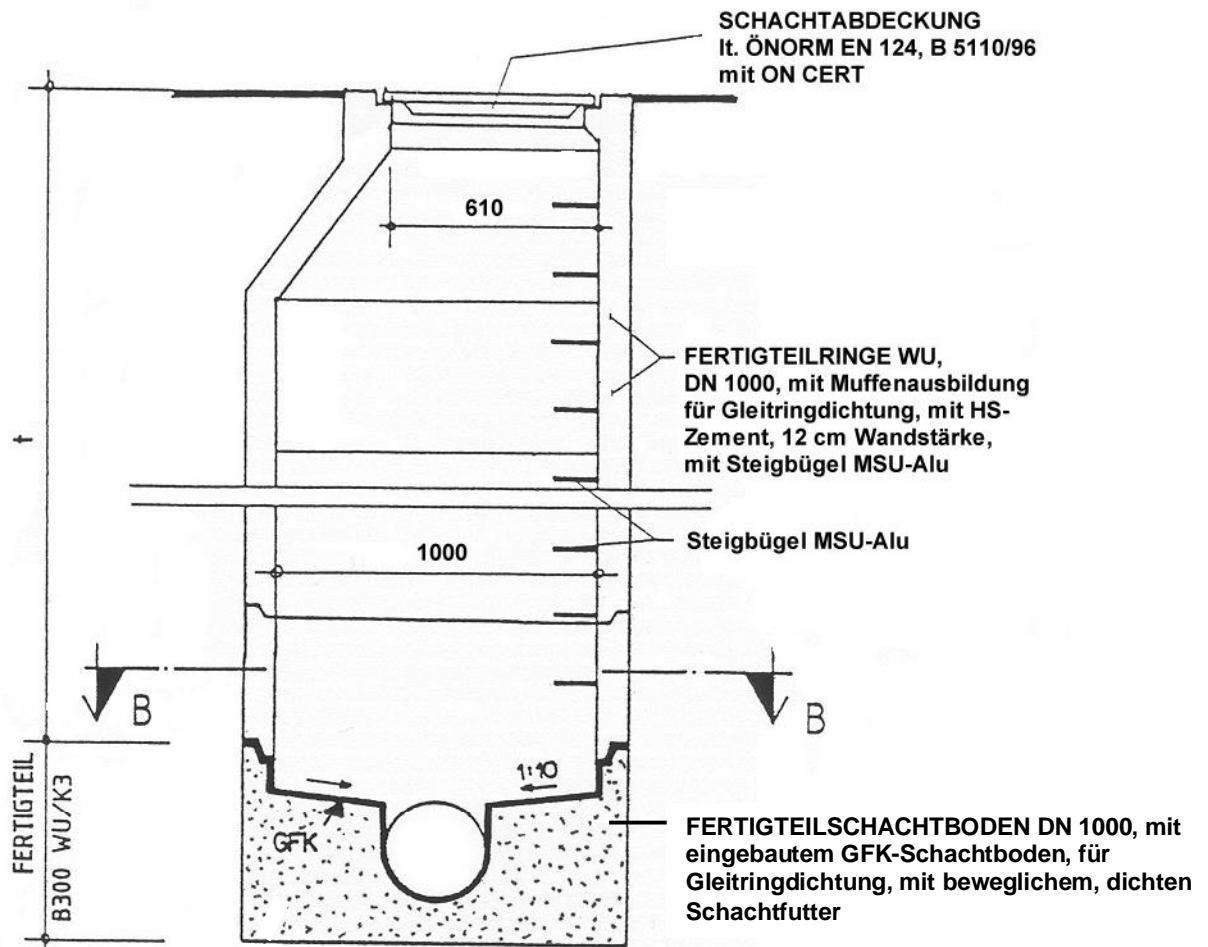


**OHNE MASSSTAB !**

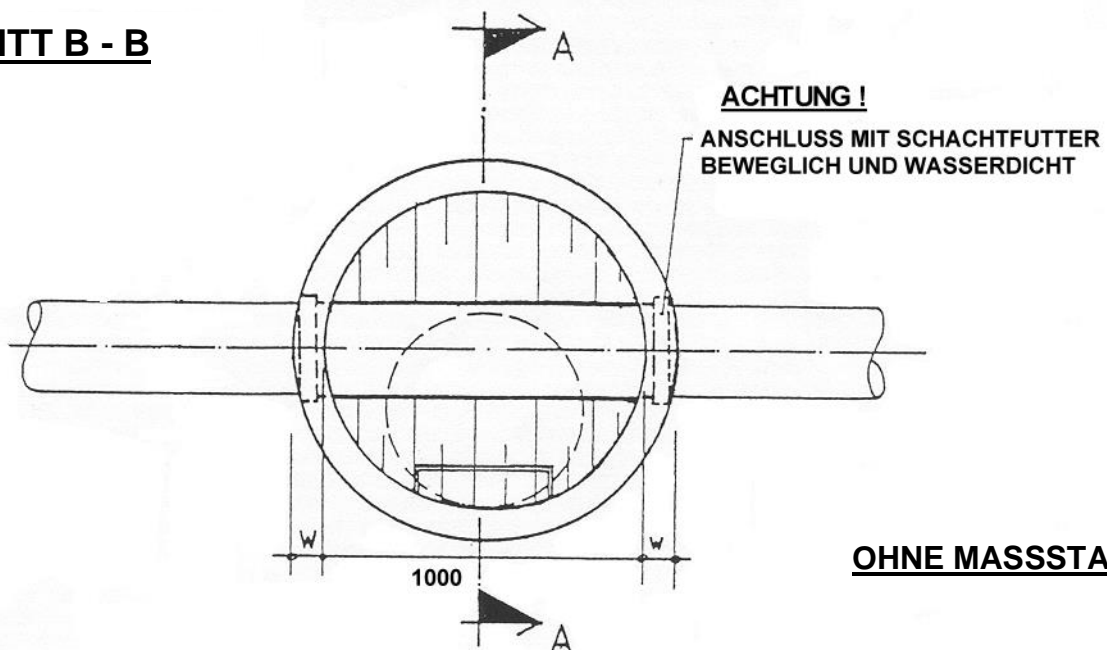
# REGELPLAN - KONTROLLSCHACHT

(WASSERDICHT HERSTELLEN)

## SCHNITT A - A



## SCHNITT B - B



**OHNE MASSSTAB !**