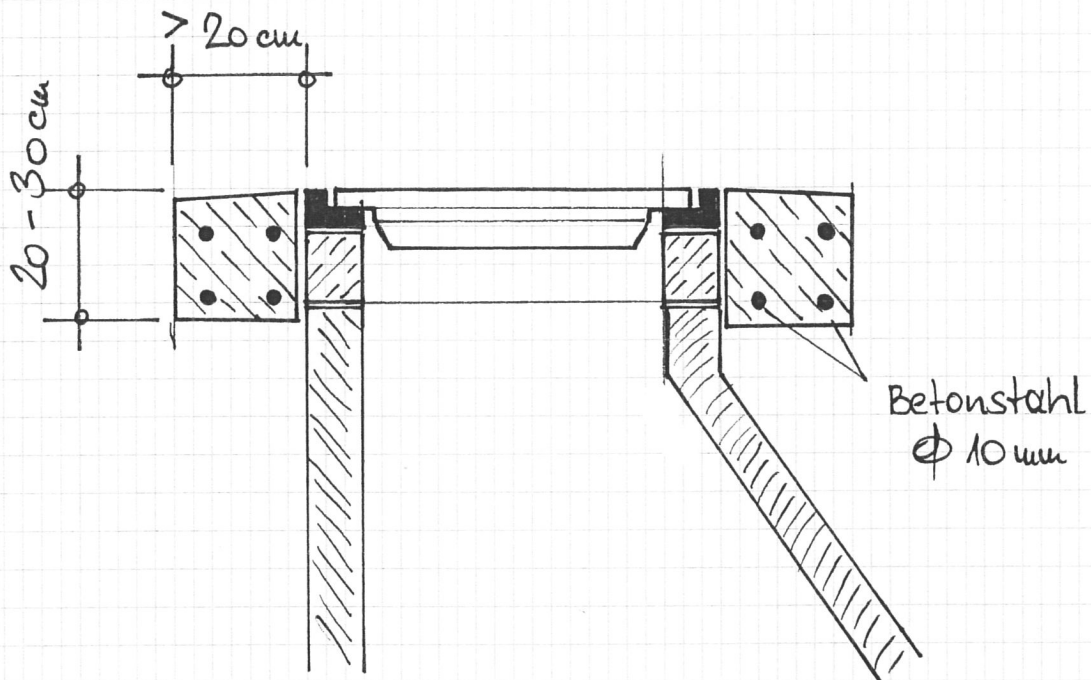


Betonverschubsicherung

Skizze o.M.



REINHALTEVERBAND
Salzach-Pongau
Ellmauthal 24
5452 PFARRWERFEN
☎ 0 64 62 / 80 70, Fax DW 20

22/11/2012 *W*