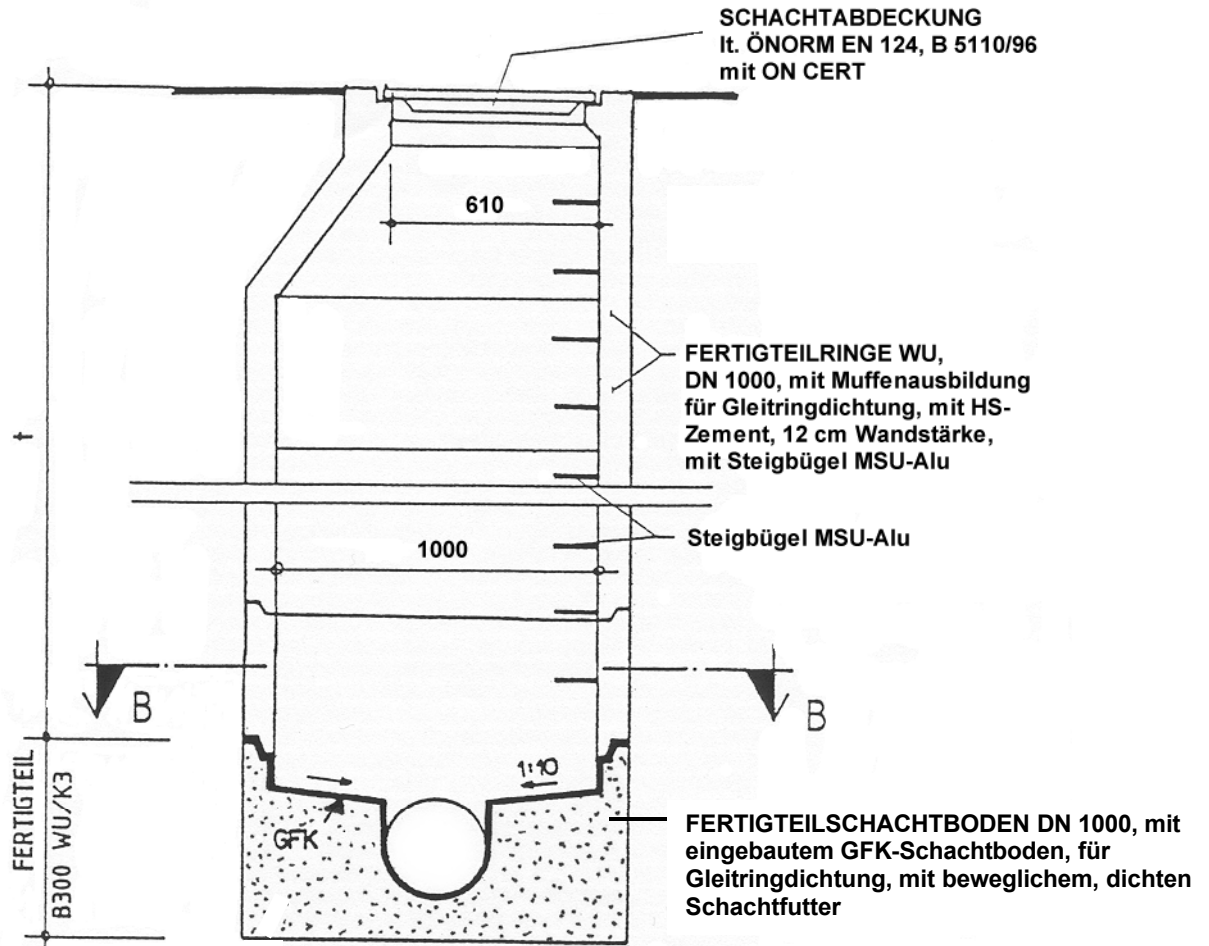


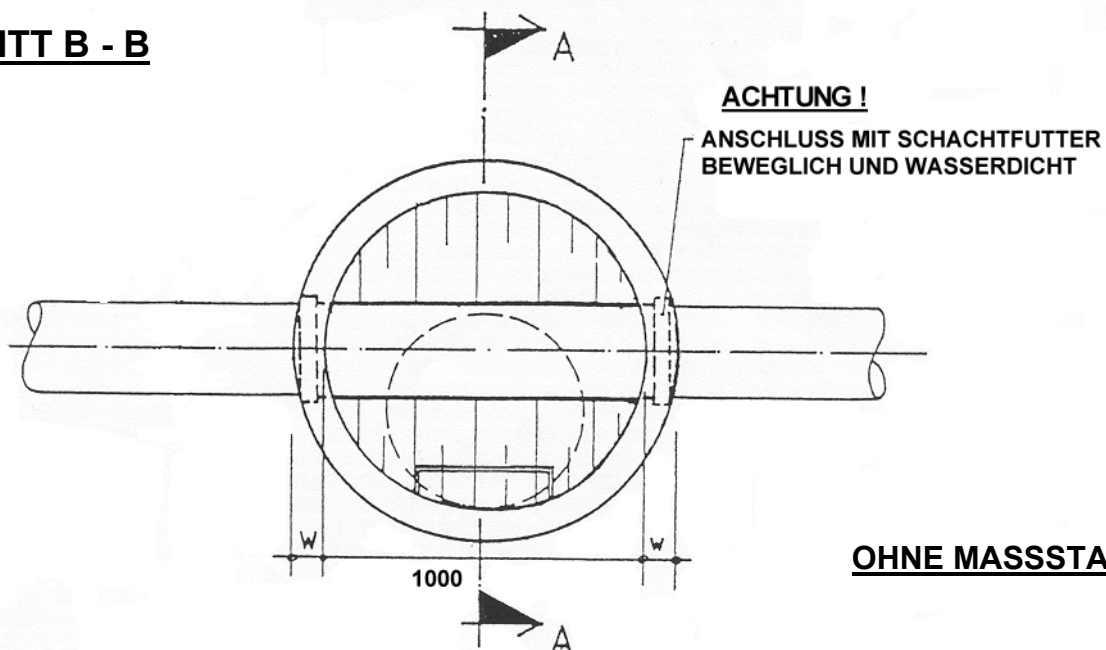
REGELPLAN - EINSTEIGSCHACHT

(WASSERDICHT HERSTELLEN)

SCHNITT A - A



SCHNITT B - B



OHNE MASSSTAB !